

**MONTAGE- und BETRIEBSANLEITUNG**  
**STRÖMUNGS MESSUMFORMER**  
 Type: SERIE EE66



**INSTRUCTIONS for SETTING UP and OPERATING**  
**AIR VELOCITY TRANSMITTER**  
 Type: SERIES EE66

**ALLGEMEIN:**

Messumformer der Serie EE66 sind für die Messung von Luftgeschwindigkeit bestimmt. Das Messverfahren beruht auf dem Heissfilmanemometerprinzip, wobei ein speziell entwickeltes Dünnschichtensorelement zum Einsatz kommt. Durch die Konstruktion des Messkopfes ist die Messung über einen weiten Bereich richtungsunabhängig. Daraus resultiert eine einfache Montage. Mit dem Montageflansch ist eine stufenlose Änderung der Eintauchtiefe in den Kanal möglich. Durch Umstecken eines Jumpers auf der Platine können folgende Parameter eingestellt werden: Messbereich, Ausgangstyp, Ansprechzeit (siehe Zeichnung).

Anwendung findet die Serie EE66 in der Lüftungs- und Klimatisierungstechnik, Reinraumtechnik. Bei Sonderanwendungen wenden Sie sich bitte an den Hersteller oder an Ihren zuständigen Händler.

**ACHTUNG:**

Extreme mechanische und unspezifizierte Beanspruchungen sind unbedingt zu vermeiden.

TECHNISCHE DATEN	EE66-Vxx		
Ausgangssignal	0-10V oder 4-20 mA		
Lastwiderstand	$R_L < 500 \Omega$		
Messbereich Strömung	0...1m/s	0...1,5m/s	0...2m/s
Genauigkeit Strömung (bei 20°C, 45%r.F. und 1013 hPa)	0,15...1m/s: $\pm(0,04\text{m/s} + 2\% \text{ vom MW})$	0,15...1,5m/s: $\pm(0,05\text{m/s} + 2\% \text{ vom MW})$	0,15...2m/s: $\pm(0,06\text{m/s} + 2\% \text{ vom MW})$
Versorgung	SELV 24 VAC/DC $\pm 20\%$		
Ansprechzeit	typ. 4 sek. oder typ. 0,7 sek (bei konstanter Temperatur)		
Temperaturbereich			
Betrieb	-10...+50°C		
Lagerung	-30...+60°C		
Fühler	-25...+50°C		
Gehäuse/Schutzart	PC / IP65, mit Display IP40		

**Selbsthilfe bei Fehlern:**

Fehler	mögliche Ursache	Maßnahme
unrealistische Werte	falscher Winkel des Sensors zur Strömungsrichtung	den Umformer so drehen, dass das Messkopf-fenster in Strömungsrichtung ausgerichtet ist.
unrealistische Werte	falscher Messbereich	Jumper prüfen, ob der richtige Messbereich eingestellt ist
zu lange Ansprechzeit	falsche Jumperstellung Verschmutzung des Sensors	Jumper prüfen, ob die richtige Ansprechzeit eingestellt ist Abblasen oder in Isopropylalkohol tauchen und abblasen.
Ausfall des Gerätes	keine Versorgungsspannung	Zuleitung und Versorgungsspannung überprüfen

**GENERAL:**

The EE66 transmitter series are designed for the exact measurement of air velocity. The measuring method is based on the hot film anemometer principle using special thin film sensor elements developed by E+E Elektronik. The special construction of the sensor mounting provides a very small directional derivate within a wide range, thus allows easy mounting. Using the mounting device the penetration depth is infinitely adjustable. The following parameters can be changed by setting a jumper: working range, output, response time

The transmitters are designed for applications within the HVAC industry and clean room applications. For special applications do not hesitate to contact the manufacturer or the corresponding distributor.

**ATTENTION:**

Absolutely avoid extreme mechanical and unspecified strain. It is expected that installation is made in power-down modus!

TECHNICAL DATA	EE66-Vxx		
output signal	0-10V or 4-20 mA		
load resistance	$R_L < 500 \Omega$		
working range air velocity	0...1m/s (0...200ft/min)	0...1.5m/s (0...300ft/min)	0...2m/s (0...400ft/min)
accuracy air velocity (at 20°C (68°F), 45% RH, 1013 hPa)	0.15...1m/s (30...200ft/min): $\pm[0.04\text{m/s} (7.9\text{ft/min}) + 2\% \text{ of mv}]$	0.15...1.5m/s (30...300ft/min): $\pm[0.05\text{m/s} (9.8\text{ft/min}) + 2\% \text{ of mv}]$	0.15...2m/s (30...400ft/min): $\pm[0.06\text{m/s} (11.8\text{ft/min}) + 2\% \text{ of mv}]$
power supply	SELV 24 VAC/DC $\pm 20\%$		
response time	typ. 4 sec. or typ. 0.7 sec (at constant temperature)		
temperature range	working temperature electronic: -10...+50°C (14...122°F) storage temperature: -30...+60°C (-22...140°F) working temperature probe: -25...+50°C (-13...122°F)		
housing/protection class	PC / IP65, Nema 4, with display IP40		

**Self-help in case of errors:**

error	possible cause	remedies
unrealistic values	wrong installation	Please take care, that you have the right angular between the sensor head and the air flow.
unrealistic values	wrong installation	Please check jumper at the circuitry, wheather the right measurement range is selected.
long response time	wrong jumper position pollution of the sensor	Please check jumper at the circuitry. blow off the sensor element or clean it with isopropyl alcohol.
complete failure of the instrument	no power supply	check the supply pipe and voltage

# NOTICE D'UTILISATION et de MONTAGE du TRANSMETTEUR de VITESSE d'AIR Type: SERIE EE66



## Généralités:

Les transmetteurs de la série EE66 ont été développés pour la mesure de la vitesse d'air. Ils fonctionnent sur un principe d'anémomètre à film chaud avec l'élément sensible en couche mince. La faible influence de l'orientation permet une installation simple, et la bride de montage permet de modifier la profondeur de la sonde dans le canal.

Un simple réglage du cavalier permet de modifier les paramètres suivants : échelle de travail, signal de sortie, temps de réponse (voir schéma).

Les transmetteurs de la série EE66 ont été développés pour les applications HVAC.

Il est recommandé de vous adresser au fabricant ou au revendeur concerné pour toute application particulière.

## ATTENTION:

Eviter toute manipulation mécanique extrême ou non spécifiée.

L'installation doit être réalisée hors tension!

DONNEES TECHNIQUES	EE66-Vxx		
Signal de sortie	0-10V ou 4-20 mA		
Résistance de charge	$R_L < 500 \Omega$		
Gamme de mesure	0...1m/s	0...1,5m/s	0...2m/s
Erreur de justesse (à 20°C, 45%rHR. et 1013 hPa)	0,15...1m/s: $\pm(0,04m/s + 2\%$ de la valeur mesurée)	0,15...1,5m/s: $\pm(0,05m/s + 2\%$ de la valeur mesurée)	0,15...2m/s: $\pm(0,06m/s + 2\%$ de la valeur mesurée)
Alimentation	SELV 24 VAC/DC $\pm 20\%$		
Temps de réponse	SLOW typ. 4 sec. // FAST typ. 0,7 sec. (à température constante)		
Gamme de température	de fonctionnement de l'électronique : -10...+50°C de stockage : -30...+60°C de fonctionnement de la sonde : -25...+50°C		
Boîtier/ Protection	PC / IP65, avec afficheur IP40		

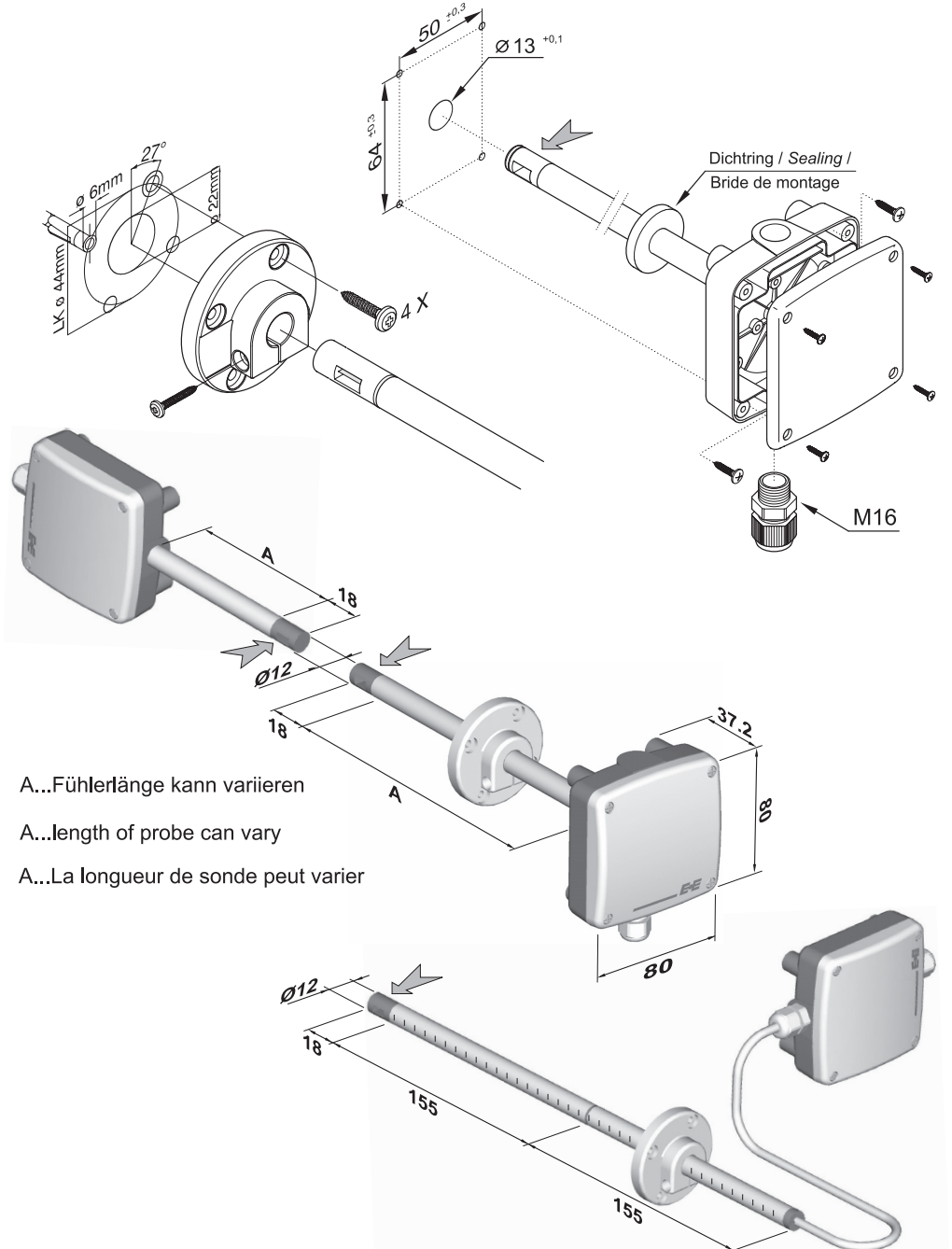
## Mémo en cas d'erreur:

Erreurs	Causes possibles	Actions
Valeur irréaliste	Mauvaise position du capteur par rapport au flux d'air	Orienter le capteur jusqu'à ce que la fenêtre de la tête de sonde soit dans le flux d'air.
Valeur irréaliste	Mauvaise définition de la gamme de mesure	Vérifier le positionnement du cavalier sur la bonne gamme de mesure.
Temps de réponse long	Mauvais réglage du cavalier. Encrassement du capteur.	Vérifier le positionnement du cavalier sur le bon temps de réponse. Souffler ou plonger la sonde dans l'alcool isopropylique et souffler.
Panne de l'appareil	Pas d'alimentation	Vérifier l'alimentation et la tension d'alimentation.

Sous réserve de modification des données techniques

## Abmessungen / Dimensions / Montage mécanique

1 mm = 0.03937" / 1" = 25.4 mm

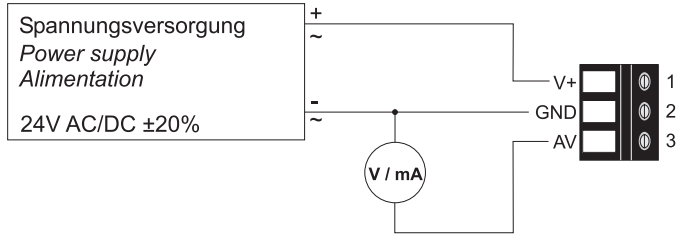


A...Fühlerlänge kann variieren

A...length of probe can vary

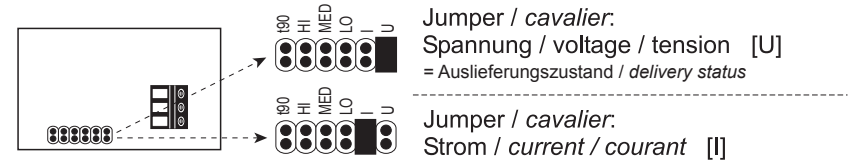
A...La longueur de sonde peut varier

## Klemmbelegung / connection of the screw terminal / Câblage électrique

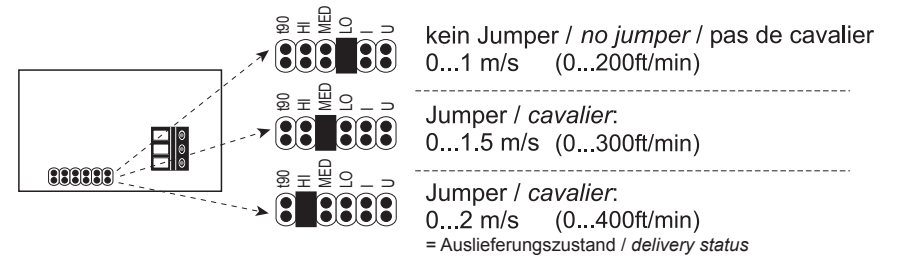


V+ = Versorgungsspannung / supply voltage / alimentation  
GND = Masse / ground / masse  
AV = Ausgang Strömung / airflow output / sortie vitesse d'air

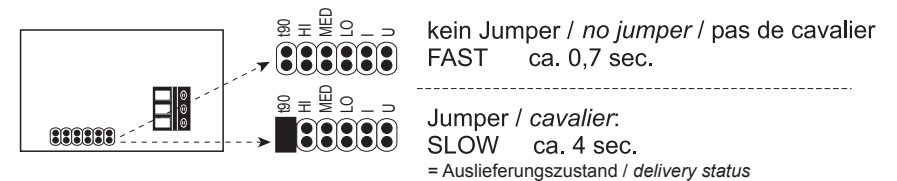
## Auswahl des Ausgangssignals / Selection of the output / Sélection du signal de sortie



## Auswahl des Messbereichs / Selection of the working range / Sélection de la gamme de fonctionnement

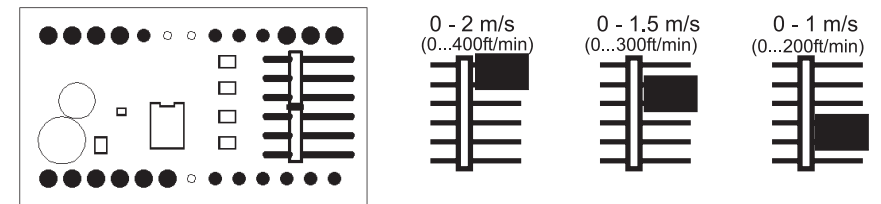


## Auswahl der Ansprechzeit t90 / Selection of the response time / Sélection du temps de réponse t90



## Auswahl des Anzeigebereichs bei Version mit Display / Selection of the indication range with version with display / Sélection des indications à afficher pour la version avec afficheur

Ansicht auf die Displayplatine  
view to the display board / Schéma de la carte d'affichage



**E+E**  
ELEKTRONIK®

Langwiesen 7  
A-4209 Engerwitzdorf  
Austria

T: +43-7235-605-0  
info@epluse.com

F: +43-7235-605-8  
www.epluse.com