

EE260

Beheizter Feuchte und Temperatur Fühler für meteorologische Anwendungen

Der EE260 Fühler ist für die exakte und zuverlässige Messung von relativer Feuchte (rF) und Temperatur (T) in anspruchsvollen meteorologischen und Outdoor-Anwendungen optimiert.

Innovatives, kompaktes Design

Das Design des EE260 vereint einen beheizten Feuchtemesskopf und ein Temperaturmesselement in einem einzigen Fühler. Er ist daher kompatibel mit handelsüblichen rotations-symmetrischen Sensor-Schutzhütten.

Messeistung

Das duale Heizsystem verhindert Kondensation am rF-Sensorelement, dem Fühlerkopf und der Filterkappe. Daraus resultieren sehr kurze Ansprechzeiten und eine schnelle Erholung nach Kondensation. Weiters ermöglicht es die präzise Messung der relativen Feuchte auch bei kontinuierlich hoher Luftfeuchtigkeit und unter kondensierenden Bedingungen.

Vielseitig

Neben der Messung von rF und T berechnet der EE260 feuchtebezogene Größen wie Taupunkttemperatur (Td), absolute Feuchte (dv) und Mischungsverhältnis (r).

Zuverlässigkeit, Schutzklasse IP67

Das E+E Sensorcoating schützt das rF-Sensorelement und seine Leitungen vor korrosiver und elektrisch leitender Verschmutzung. Die gekapselte Elektronik ist optimal gegen Umwelteinflüsse geschützt.

Analoge Ausgänge und digitale Schnittstelle

Der EE260 verfügt über zwei frei konfigurierbare und skalierbare Spannungsausgänge sowie eine RS485 Schnittstelle mit Modbus RTU Protokoll. Die Messwerte sind gleichzeitig an den analogen und den digitalen Ausgängen verfügbar.

Einfache Konfiguration und Justage

Ein optionaler Adapter und die kostenlose EE-PCS Konfigurationssoftware ermöglichen die benutzerfreundliche Konfiguration und die einfache Anpassung der Geräteeinstellungen des EE260.



EE260 mit Strahlungsschutz

Features

Messgrößen

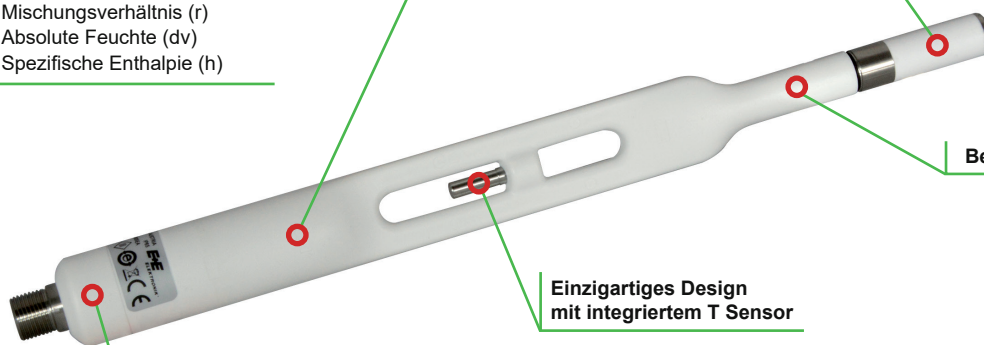
- » Relative Feuchte (rF)
- » Temperatur (T)
- » Taupunkttemperatur (Td)
- » Frostpunkttemperatur (Tf)
- » Feuchtkugeltemperatur (Tw)
- » Wasserdampfpartialdruck (e)
- » Mischungsverhältnis (r)
- » Absolute Feuchte (dv)
- » Spezifische Enthalpie (h)

Elektronik

- » Vollständig gekapselt
- » Zwei analoge Spannungsausgänge
- » RS485 Schnittstelle mit Modbus RTU Protokoll
- » Konfigurierbar und justierbar

rF und T Sensorelement

- » Beheizt
- » Schutz durch
 - E+E Sensorcoating
 - PTFE Membranfilter auf Edelstahlkörper



Beheizter Fühlerkopf

Einzigartiges Design mit integriertem T Sensor

Gehäuse

- » IP67
- » Flexibles thermoplastisches Elastomer
- » UV- und temperaturbeständig
- » M12x1 Stecker, 8-polig, Edelstahl

Abnahmeprüfzeugnis gemäß DIN EN 10204-3.1

Sensorschutz durch E+E Coating

Das von E+E entwickelte Sensorcoating ist eine hygroskopische Schutzschicht auf den Sensoren, sowie deren Anschlüssen und Lötstellen. Das Coating verlängert die Lebensdauer des Sensors und sorgt für exakte Messergebnisse in korrosiver Umgebung (Salze, Off-Shore Anwendungen). Zusätzlich verbessert es die Langzeitstabilität der E+E Sensoren in staubigen, schmutzigen und öligen Anwendungen indem es Streuimpedanzen verhindert, die durch Ablagerungen auf der aktiven Sensorfläche oder den elektrischen Anschlüssen verursacht werden.

Technische Daten

Messgrößen

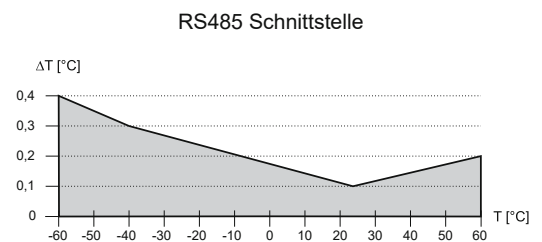
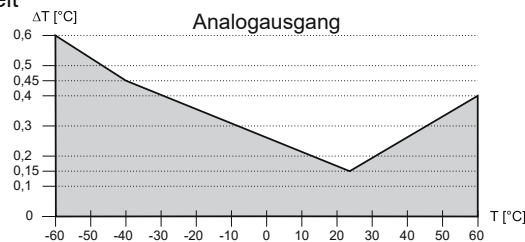
Relative Feuchte

Messbereich	0...100 % rF	
Sensorelement	E+E HMC01, beheizt	
Ansprechzeit t_{90} bei 20 °C	< 15 s	
Genauigkeit ¹⁾ (inkl. Hysterese, Nichtlinearität und Wiederholbarkeit)		
-15...40 °C	für rF ≤ 90 %	± (1,3 + 0,3 % *MW) % rF
-15...40 °C	für rF > 90 %	± 2,0 % rF
-25...60 °C		± (1,4 + 1 % *MW) % rF
-40...-25 °C		± (1,5 + 1,5 % *MW) % rF

MW = Messwert

Temperatur

Messbereich	-60...60 °C
Temperatursensor	Pt100 1/3 DIN B
Ansprechzeit, typ. ²⁾	$t_{63} \leq 20$ s
Genauigkeit	



Ausgänge³⁾

Analog	0 - 1 V / 0 - 2,5 V / 0 - 5 V / 0 - 10 V
Frei wählbar und skalierbar	$0 < I_L < 1$ mA
Digitale Schnittstelle	RS485 (EE260 = 1 Unit Load)
Protokoll	Modbus RTU
Werkseinstellungen	Baudrate 9600 ⁴⁾ , Parity Even, Stop Bits 1, Slave ID 235

Allgemein

Versorgungsspannung	7 - 30 V DC
Leistung, typ.	300 mW (25 mA @ 12 V DC, inklusive Heizung)
Elektrischer Anschluss	M12x1, 8-polig, Edelstahl 1.4404
Filter	PTFE Membran, Edelstahlkörper
Schutzklasse	IP67
Gehäusematerial	Thermoplastisches Elastomer, UV- und T-beständig
Elektromagnetische Verträglichkeit ⁵⁾	EN 61326-1 EN 61326-2-3
Betriebs- und Lagerbedingungen	-60...60 °C
	0...100 % rF (Betrieb)
	0...95 % rF nicht kondensierend (Lagerung)



1) Die Toleranzangaben beinhalten die Unsicherheit der Werkskalibration mit einem Erweiterungsfaktor k=2 (2-fache Standardabweichung). Die Berechnung der Toleranz erfolgte nach EA-4/02 unter Berücksichtigung des GUM (Guide to the Expression of Uncertainty in Measurement).

2) Bei einer Luftgeschwindigkeit > 15 m/s

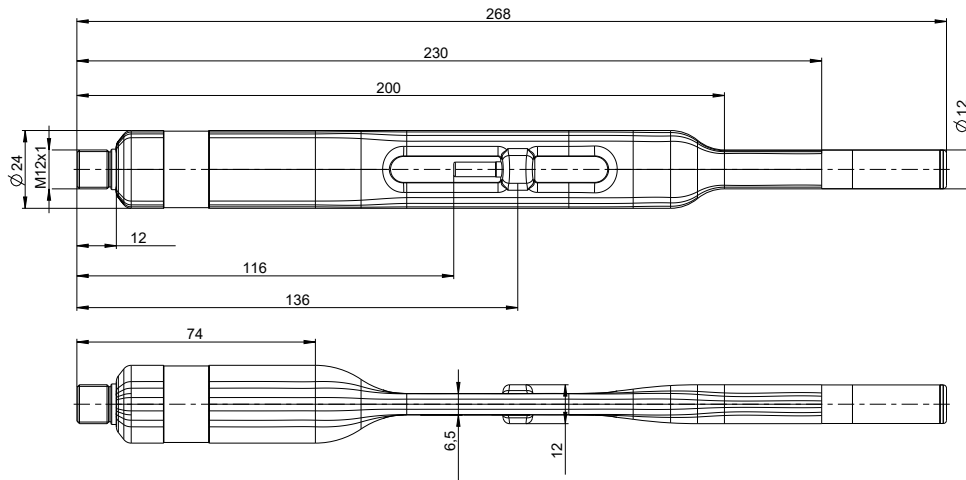
3) Am EE260 stehen die zwei Analogausgänge und die RS485 Schnittstelle gleichzeitig zur Verfügung.

4) Unterstützte Baudraten: 9600, 19200, 38400, 57600, 76800 und 115200; weitere Details zur Kommunikationseinstellung: Siehe Bedienungsanleitung und Modbus Application Note unter www.epluse.com/ee260.

5) Konformität mit EN61000-4-3 und EN 610004-6: Elektromagnetische Störungen können zusätzliche Abweichungen <2 % rF verursachen.

Abmessungen

Werte in mm



Bestellinformation

			EE260-
Software Konfiguration	Ausgangssignal ¹⁾	0 - 1 V 0 - 2,5 V 0 - 5 V 0 - 10 V	GA1 GA8 GA2 kein Code
	Ausgang 1	Relative Feuchte [% rF] Andere Messgröße (xx siehe Messgrößen-Code unten)	kein Code MAxx
	Abbildung 1 unten	0 Wert	kein Code SALWert
	Abbildung 1 oben	100 Wert	kein Code SAHWert
	Ausgang 2	Temperatur [°C] Andere Messgröße (xx siehe Messgrößen-Code unten)	kein Code MBxx
	Abbildung 2 unten	-40 Wert	kein Code SBLWert
	Abbildung 2 oben	60 Wert	kein Code SBHWert

1) Gilt für beide Ausgänge

Messgrößen-Code		MAxx / MBxx
Temperatur	[°C] [°F]	1 2
Relative Feuchte	[%]	10
Wasserdampfpartialdruck e	[mbar] [psi]	50 51
Taupunkttemperatur Td	[°C] [°F]	52 53
Feuchtkugeltemperatur Tw	[°C] [°F]	54 55

Messgrößen-Code		MAxx / MBxx
Absolute Feuchte dv	[g/m ³] [g/ft ³]	56 57
Mischungsverhältnis r	[g/kg] [g/lb]	60 61
Spezifische Enthalpie h	[kJ/kg] [BTU/lb]	62 64
Frostpunkttemperatur Tf	[°C] [°F]	65 66

Bestellbeispiel

EE260

Ausgangssignal: 0 - 10 V
 Ausgang 1: Relative Feuchte [%rF]
 Abbildung 1 unten: 0
 Abbildung 1 oben: 100
 Ausgang 2: Temperatur [°C]
 Abbildung 2 unten: -40
 Abbildung 2 oben: 60

EE260-GA8MB2SBL20SBH120

Ausgangssignal: 0 - 2,5 V
 Ausgang 1: Relative Feuchte [%rF]
 Abbildung 1 unten: 0
 Abbildung 1 oben: 100
 Ausgang 2: Temperatur [°F]
 Abbildung 2 unten: 20
 Abbildung 2 oben: 120

Zubehör

(für weitere Informationen siehe Datenblatt „Zubehör“)

Strahlungsschutz mit künstlicher Ventilation	HA010511
Modbus Konfigurationsadapter ¹⁾	HA011018
EE260 Konfigurationskabel ¹⁾	HA011020
E+E Product Configuration Software (Kostenloser Download: www.epluse.com/configurator)	EE-PCS
M12x1 Steckverbinder, 8-polige	HA010704
Verbindungskabel, 8-polig, M12x1 Buchse – offene Enden	
1,5 m	HA010322
3 m	HA010323
5 m	HA010324
10 m	HA010325
Wandmontageklipp Ø25 mm	HA010227
Schutzkappe M12 Buchse	HA010781
Schutzkappe M12 Stecker	HA010782

1) Beide Zubehöerteile sind für die Konfiguration nötig