

CO₂ Guard 10

CO₂-Ampel

Der CO₂ Guard 10 zeigt zuverlässig die CO₂-Konzentration als ein Maß für die Raumluftqualität an. Der mittels LEDs signalisierte aktuelle CO₂-Gehalt hilft bei der Entscheidung über Maßnahmen zum Luftaustausch, beispielsweise das Öffnen von Fenstern.

Eine angemessene Raumluftqualität und ausreichende Lüftung sind für gesunde Wohn- und Arbeitsbedingungen von größter Wichtigkeit. In Räumen mit hoher Belegung vermindert eine gute Luftqualität das Risiko einer Ansteckung mit Krankheiten über Aerosole. Zudem kann ein regelmäßiger, auf aktuellen CO₂-Werten basierender Luftaustausch im Vergleich zum zufälligen Lüften Energiekosten sparen.

Messeleistung

Im CO₂ Guard 10 kommt das NDIR-Zweistrahlverfahren zur Anwendung, das mit seiner Autokalibration Alterungseffekte ausgleicht, sehr unempfindlich gegen Verschmutzung ist und eine hervorragende Langzeitstabilität bietet.

Die Druck- und Temperaturkompensation mit Hilfe integrierter Sensorelemente bewirken höchste Genauigkeit unabhängig von Standort (Seehöhe), Wetter und Umgebungsbedingungen.

Vielseitig und komfortabel

Der CO₂ Guard 10 lässt sich sowohl an der Wand montieren als auch als portables Tischgerät betreiben. Das Gerät ist batteriebetrieben und ermöglicht daher jeden Aufstellungsort unabhängig vom Stromnetz. Der CO₂ Guard 10 ist wartungsfrei. Der Standfuß ist im Lieferumfang enthalten. Ein erforderlicher Batteriewechsel wird durch Blinken aller LEDs signalisiert.

Optische und akustische Anzeige

Grüne, gelbe und rote LEDs zeigen an, in welchem Bereich sich die aktuelle CO₂-Konzentration befindet. Wenn der Wert in den nächst höheren Bereich ansteigt, gibt der CO₂ Guard 10 ein kurzes akustisches Signal ab.

Großer CO₂-Überwachungsbereich

Die sechs Bereiche für den CO₂-Wert decken alle gängigen Innenraum-Situationen ab. Von niedrigen CO₂-Konzentrationen, wie sie für Wohnzwecke und im gewerblichen Bereich entsprechend EN 13779 typisch sind, bis zu hohen Konzentrationen in Räumen mit hoher Personendichte, wie z.B. in Schulklassen.

Lange Batterielebensdauer

Ein Satz von vier handelsüblichen Alkaline-Batterien reicht bei Raumtemperatur für ca. sechs Monate. Das Gehäusekonzept im Snap-on-Design ermöglicht einen einfachen Tausch ohne Werkzeug.

Bedeutung der LED-Ampelfarben

Die LEDs im Stil einer Ampel zeigen den aktuellen CO₂-Bereich an, der wie folgt mit der Luftqualität korreliert:

Blinkende LED	CO ₂ -Bereich [ppm]	Raumluft-Qualität
●	Über 3000	Sehr schlecht
●	2000...3000	Schlecht
●	1400...2000	Akzeptabel
●	1000...1400	Durchschnittlich
●	800...1000	Gut
●	Unter 800	Sehr gut

Anmerkung: Im Freien beträgt die CO₂-Konzentration ca. 400 ppm



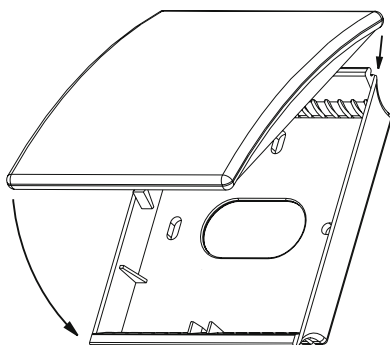
Technische Daten

CO ₂ Sensormodul ¹⁾	EE895-M16HV2	
Messprinzip	NDIR-Zweistrahlverfahren (nicht-dispersive Infrarot-Technologie)	
Messbereich	0...5000 ppm	
Stromversorgung	4 Alkaline-Batterien AAA 1,5 V (im Lieferumfang enthalten) oder 4 wiederaufladbare Batterien ²⁾ 1,2 V (nicht im Lieferumfang enthalten)	
Batterielebensdauer bei 23°C, typ.		
Alkaline-Batterien	6 Monate (1,5 V, 1200 mAh)	
Wiederaufladbare Batterien	4 Monate (1,2 V, 1100 mAh)	
Gehäuse	Polycarbonat (PC)	
Schutzart	IP30 (Wandmontage) IP20 (Tischgerät)	
Elektromagnetische Verträglichkeit	EN 61326-1	EN 61326-2-3
	FCC Part 15	ICES-003 Class B
Arbeitsbereich	0...50 °C, 0...95 %rF (nicht kondensierend)	
Lagerbedingungen		
CO ₂ Guard 10	-40...60 °C, 0...95 %rF (nicht kondensierend)	
Batterien (im Lieferumfang)	-20...50 °C ³⁾	



- 1) Für Detailinformationen zur Messleistung ohne Messdaten-Mittelwertbildung (Kurzzeitbetrieb) siehe Datenblatt EE895 auf www.epluse.com/ee895.
- 2) Zum Wiederaufladen ist es zwingend erforderlich, die wiederaufladbaren Batterien aus dem CO₂ Guard 10 zu entnehmen und ein passendes Ladegerät zu verwenden (nicht im Lieferumfang enthalten).
- 3) Lange Lagerzeiten bei negativen Temperaturen reduzieren die Batterielebensdauer.

Gehäuse



Abmessungen:

B x H x T = 85 x 100 x 27 mm

Farbe:

Deckel: Signalweiß RAL9003
Unterteil: Lichtgrau RAL7035

Bestell-Code

CO2 Guard 10