

EE800

Transmetteur HVAC d'intérieur pour le CO₂, la température et l'Humidité Relative

Le EE800 est optimisé pour le contrôle de ventilation et exigeant et la gestion automatique de bâtiments en applications résidentielles et commerciales.

Polyvalent

Le EE800 combine les mesures de CO₂, de température (T) et d'humidité relative (HR) en un seul appareil avec un design moderne. De plus il calcule la température de point de rosée (Td).

Excellentes Performances de Mesures

Le EE800 intègre le capteur de CO₂ E+E de technologie infrarouge non dispersive à double longueur d'onde, qui compense les effets du vieillissement, qui est grandement insensible à la pollution et qui offre une excellente stabilité à long terme. Une procédure d'ajustage usine en de multiples points de CO₂ et de température lui confère une excellente précision de mesure de CO₂ sur toute la gamme de température.

Sorties Analogiques et Passives, Interface Digitale, Afficheur

Le EE800 avec sorties analogiques est équipé d'un capteur de température passive en option alors que sur le EE800 avec RS485 des grandeurs physiques additionnelles sont disponibles sur la sortie Modbus RTU et sur l'interface BACnet MS/TP : l'humidité absolue, le rapport de mélange, l'enthalpie, la température de point de givre, et la pression partielle de vapeur d'eau.

Installation et maintenance simplifiées

Le boîtier du EE800 est disponible en différents coloris et en deux tailles selon les normes régionales. Le système snap-on facilite le remplacement de la partie avant active du boîtier en quelques secondes tandis que le câblage reste intact. De plus ce rend possible le câblage de l'appareil sans exposer l'électroniques à la pollution de chantier.

Configurable et ajustable

En option, un adaptateur de configuration et le logiciel gratuit EE-PCS facilitent le réglage et l'ajustage du EE800



Caractéristiques techniques

Mesures

CO₂

Principe de mesure	Technologie infrarouge non dispersive à double longueur d'onde (NDIR)
Gamme de travail	0...2000 / 5000 ppm
Erreur de justesse à 25°C et 1013 mbar	0...2000 ppm: < ± (50 ppm + 2 % de la valeur mesurée)
	0...5000 ppm: < ± (50 ppm + 3 % de la valeur mesurée)
Temps de réponse τ ₆₃	typ. 110 s
Dépendance à la température	typ. 1 ppm CO ₂ /°C (-20...+45 °C)
Intervalle d'étalonnage ¹⁾	>5 ans

Température

Erreur de justesse ²⁾ à +20°C	±0.3 °C Interface digitale RS485 ±0.3 °C Sortie tension / ±0.7 °C Sortie courant
--	---

Humidité relative

Gamme de travail	10...90 % HR
Erreur de justesse à +20°C	±3 % HR (30...70 % HR) ±5 % (10...90 % HR)

Point de rosée ³⁾

Gamme de travail	-30°C...+55 °C
Erreur de justesse	< ±2 °C pour T - Td < +25 °C
	< ±3 °C pour T - Td < +30 °C

1) Dans des conditions normales d'utilisation.

2) U_v = 24 V DC et R_L = 250 Ω pour version avec sortie courant

3) Quantités physiques additionnelles calculées disponibles seulement sur l'interface Modbus et BACnet : humidité absolue, rapport de mélange, enthalpie, température de point de givre et pression partielle de vapeur d'eau.

Sorties

Analogique

0...2000 / 5000 ppm 0-5 V / 0-10 V -1 mA < IL < 1 mA
4-20 mA $R_L < 500 \text{ Ohm}$

Interface digitale

RS485 avec un max de 32 appareils sur un bus

Protocole Modbus RTU ou BACnet MS/TP

Température passive

Voir références de commande

Généralités

Tension d'alimentation 24 V AC $\pm 20 \%$ 15-35 V DC

Consommation de courant

Analogique typ. 14 mA + sortie courant ; pic 0.3 A pendant 0.3 s

Numérique

moy : typ. 11 mA à 15...35 V DC
typ. 30 mA à 24 V AC $\pm 20 \%$



pic : 150mA à 15...35 V DC, 24 V AC $\pm 20 \%$

Boîtier (polycarbonate)

Version USA : Homologé UL94V-0 / Version UE : Homologé UL94HB

Classe de protection

IP30

Afficheur ⁴⁾

afficheur LCD : Affichage CO₂ / T / RH ou Td en alternance

Raccordement

Bornes à vis max. 1.5 mm²

Compatibilité électromagnétique

EN61326-1 EN61326-2-3
FCC Part 15 ICES-003 ClassB

Température d'utilisation / de stockage 0...90 % HR (sans condensation) / -20°C...+60 °C

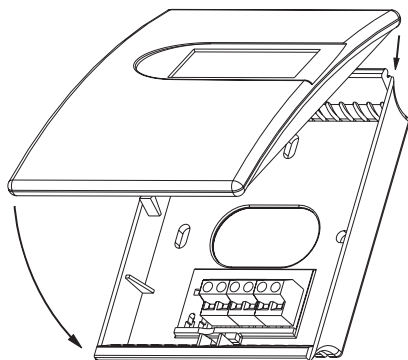
- 4) Sorties analogiques : L'afficheur montre les grandeurs physiques sélectionnées pour les sorties.
Interface digitale : L'afficheur montre le CO₂ la température pour le modèle M11 et le CO₂, la température et l'humidité relative pour le modèle M12

Boîtier

Dimensions :

UE : L x l x Ep = 85 x 100 x 26 mm

USA : L x l x Ep = 85 x 136 x 26 mm



Couleur :

EU-Standard, US :

Couvercle : Blanc RAL 9003

Fond : Gris clair RAL 7035

EU-Gris

Couvercle et fond Gris anthracite RAL7016

EU-Argent

Couvercle et fond Aluminium RAL9006

Références de commandes

		EE800			
		M11		M12	
Configuration matériel	Modèle	CO ₂ + T CO ₂ + T + HR		HV1 HV2	
	Échelle de CO ₂	0 - 2000 ppm 0 - 5000 ppm			
	Sortie	0-5 V 0-10 V 4-20 mA RS485		A2 A3 A6	A2 A3
	Capteur T passive	Sans Pt100A Pt1000A NTC 10k Ni1000 Tk6180		J3	J3
	Design du boîtier et couleurs	UE - Standard (RAL9003/7035) UE - Gris (RAL7016) UE - Argent (RAL9006) US - (RAL9003 / 7035)		pas de code CH74 CH93 RG2	
	Afficheur	Sans Avec		pas de code D1	
Configuration sorties analogiques	Sortie 1 : CO ₂	Échelle selon la gamme de mesure sélectionnée ci-dessus			
	Sortie 2 : Température	T (°C) T (°F)	pas de code MB2	pas de code MB2	
	Échelle 2 basse	0 Valeur 1)	pas de code SBL valeur	pas de code SBL valeur	
	Échelle 2 haute	50 Valeur 1)	pas de code SBH valeur	pas de code SBH valeur	
	Sortie 3 paramètres mesurés	Humidité relative (% HR) Point de rosée (°C) Point de rosée (°F) Sans	MC10 MC52 MC53 pas de code	MC10 MC52 MC53 pas de code	
	Échelle 3 basse	0 Valeur 1)	pas de code SCL valeur	pas de code SCL valeur	
	Échelle 3 haute	100 Valeur 1)	pas de code SCH valeur	pas de code SCH valeur	
Configuration sortie numérique	Protocole	Modbus RTU 2) BACnet MS/TP 3)	pas de code P3	pas de code P3	
	Vitesse	9600 19200 38400 57600 6) 76800 6)	pas de code BD6 BD7 BD8 BD9	pas de code BD6 BD7 BD8 BD9	
	Unité	Métrique-SI Non-métrique	pas de code U2	pas de code U2	

- 1) Dans la gamme de mesure. Pour toute échelle au-delà de la gamme de mesure, merci de contacter votre service commercial.
 2) Réglage usine : Parité paire, 1 bit d'arrêt, Mappage Modbus et protocole de communication : Voir le manuel d'utilisation et les instructions de l'application Modbus sur www.epluse.com/EE800
 3) Réglage usine : Pas de parité, 1 bit d'arrêt, Mise en oeuvre de conformité du produit disponible sur www.epluse.com/EE800

Exemples de commandes

EE800-M11HV1A3CH74

Modèle : CO₂ + T
 Gamme de CO₂ : 0 - 2000 ppm
 Sortie : 0-10V
 Design / couleur boîtier : EU - Gris
 Sortie 2 Température : T (°C)
 Gamme de température : 0.°C...+50°C

EE800-M12HV1A3MC52SCL-10SCH10

Modèle: CO₂ + T + HR
 Gamme de CO₂ : 0 - 2000 ppm
 Sortie : 0-10V
 Design / couleur boîtier : EU - Standard
 Sortie 2 Température : T (°C)
 Gamme de température : 0°C...+50°C
 Sortie 3 : Point de rosée (°C)
 Gamme de point de rosée : -10°C...+10°C

EE800-M12HV2J3RG2D1P3BD8U2

Modèle : CO₂ + T + RH
 Gamme de CO₂ : 0 - 5000 ppm
 Sortie numérique : RS485
 Design du boîtier : US
 Couleur : RAL9003/7035
 Afficheur : Avec
 Protocole : BACnet
 Vitesse : 57600
 Parité : Paire
 Bit de stop : 2
 Unité : Non métrique

Accessoires (voir fiche technique „Accessoires“)

Adaptateur de configuration USB
 Alimentation
 Logiciel de configuration

HA011066
 V03
 EE-PCS (téléchargement : www.epluse.com/configurator)

