

EE150

Feuchte- und Temperaturmessumformer für HLK-Anwendungen

Der EE150 ist ein hochgenauer, zuverlässiger und kompakter HLK-Messumformer. Er ist mit analogem Strom- oder Spannungsausgang für relative Feuchte (rF) und Temperatur (T), sowie einem optionalen passiven Temperatursensor erhältlich. Das eingesetzte kapazitive E+E Feuchtesensorelement ist besonders langzeitstabil und robust. Das IP65/NEMA 4 Gehäuse und die PTFE-Filterkappe des Ø 6 mm Edelstahlfühlers bieten optimalen Schutz vor Verschmutzung. Durch die außenliegenden Montagelöcher bleibt das Gehäuse des EE150 bei der Montage geschlossen, so dass die Elektronik vor Baustellenschmutz geschützt ist. Zudem werden durch die einfache Montagemöglichkeit die Installationskosten minimiert.

Mit einem optionalen Konfigurations-Kit und der kostenlosen Software kann der Anwender die Ausgangsskalierung einstellen und eine 1- oder 2-Punkt-Justage für Feuchte und Temperatur durchführen.



EE150

Typische Anwendungen

Heizungs-, Lüftungs- und Klimatechnik
 Gebäudetechnik

Eigenschaften

Kompaktes IP65/NEMA 4 Gehäuse
 Ø 6 mm Edelstahlfühler
 Frei skalierbare Ausgänge
 Verschmutzungsresistent
 Kostenlose Konfigurationssoftware

Technische Daten

Messwerte

Relative Feuchte

| | |
|------------------------|---|
| Arbeitsbereich | 10...90 % rF |
| Genauigkeit bei 20 °C | ±3 % rF (30...70 % rF), andernfalls ±5 % rF |
| Temperaturabhängigkeit | typ. ±0,05 % rF/°C |

Temperatur

| | |
|-------------------------|------------|
| Arbeitsbereich | -5...55 °C |
| T-Genauigkeit bei 20 °C | ±0,3 °C |


Ausgänge

| | | |
|---|-------------------|-------------------------------|
| Analogausgang | 0-10 V | $R_L \geq 10 \text{ k}\Omega$ |
| (0...100 % rF; T: siehe Bestellinformation) | 4-20 mA (2-Draht) | $R_L \leq 500 \text{ }\Omega$ |

Passiver T-Sensor

| | |
|---------------------------------|----------------------------|
| 2-Draht | siehe Bestellinformationen |
| Drahtwiderstand Klemme - Sensor | typ. 0,5 Ohm |

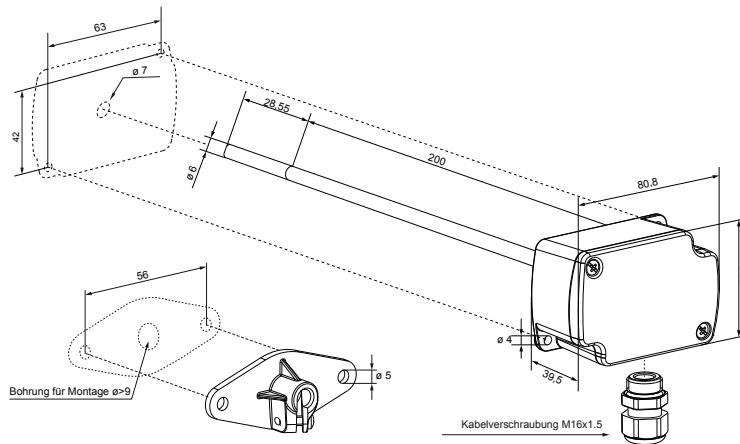
Allgemeines

| | | | |
|--|---|---------------------------|---|
| Spannungsversorgung (Schutzklasse III)  | für 0 - 10 V | | 15 - 35 V DC oder 24 V AC ±20 % |
| | für 4 - 20 mA | | $10 \text{ V} + R_L \times 20 \text{ mA} < U_v < 35 \text{ V DC}$ |
| Stromaufnahme | bei DC Versorgung | typ. 5 mA | |
| | bei AC Versorgung | typ. 13 mA _{eff} | |
| Anschluss | Schraubklemmen, max. 1,5 mm ² | | |
| Gehäusematerial | Polycarbonat, UL94V-0 zugelassen | | |
| Schutzart | IP65 / NEMA 4 | | |
| Kabelverschraubung | M16 x 1,5 / UL94-V2 | | |
| Sensorschutz | PTFE-Filter, nicht abnehmbar | | |
| Elektromagnetische Verträglichkeit | EN61326-1 | EN61326-2-3 | Industrieumgebung |
| | FCC Teil 15 Klasse B | ICES-003 Ausgabe 5 | Klasse B |
| Betriebsbedingungen | -5...55 °C 0...95 % rF (nicht kondensierend) | | |
| Lagerbedingungen | -25...60 °C 20...80 % rF | | |

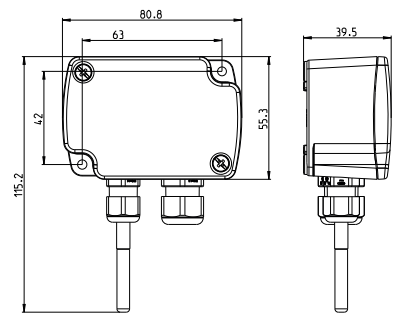


Abmessungen (mm)

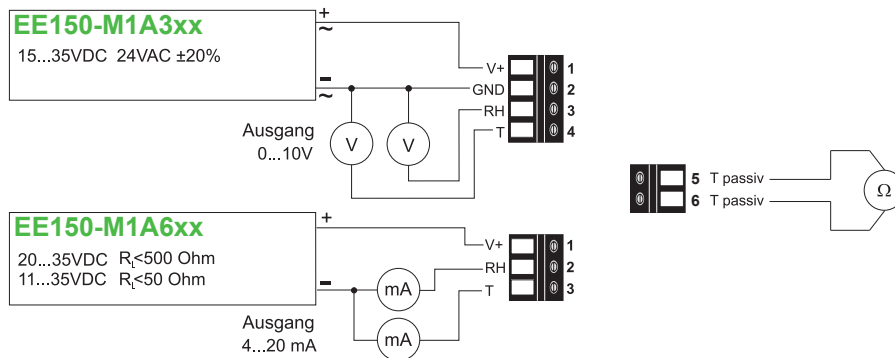
Kanalmontage



Wandmontage



Anschlussbild



Bestellinformationen

| | | EE150- |
|--|--|---------------------------------------|
| Modell | Feuchte + Temperatur | M1 |
| Ausgang rF / T | 0-10 V 4-20 mA | A3 A6 |
| Zusätzlicher T-Sensor passiv ¹⁾ | kein Pt100 DIN A Pt1000 DIN A NTC10k Ni1000 TK6180 | kein Code TP1 TP3 TP5 TP9 |
| Bauform | Kanalmontage Wandmontage | kein Code T1 |
| T-Einheit | °C °F | kein Code MB2 |
| T-Abbildung low | 0 Wert ²⁾ | kein Code SBL Wert |
| T-Abbildung high | 50 Wert ²⁾ | kein Code SBH Wert |

1) T-Sensor Details siehe www.epluse.com/R-T_Characteristics

2) Innerhalb des Messbereiches. Für Abbildungen außerhalb des Messbereiches wenden Sie sich bitte an den Hersteller oder an Ihren zuständigen Händler.

Bestellbeispiel

EE150-M1A6TP1

Modell: Feuchte + Temperatur
Ausgang rF / T: 4-20 mA
Zusätzlicher T-Sensor passiv: Pt100 DIN A
Bauform: Kanalmontage
T-Einheit: °C
T-Abbildung low: 0
T-Abbildung high: 50

EE150-M1A6TP1T1MB2SBL-5SBH55

Modell: Feuchte + Temperatur
Ausgang rF / T: 4-20 mA
Zusätzlicher T-Sensor passiv: Pt100 DIN A
Bauform: Wandmontage
T-Einheit: °F
T-Abbildung low: -5
T-Abbildung high: 55

Zubehör

| | |
|-----------------------------------|--|
| Konfigurationsadapter | siehe Datenblatt EE-PCA |
| Konfigurationssoftware | EE-PCS (kostenloser Download: www.epluse.com/EE150) |
| Netzteil | V03 (siehe Datenblatt Zubehör) |
| Conduit Adapter, M16x1,5 auf 1/2" | HA011110 |

Lieferumfang

- EE150 Feuchte- und Temperaturmessumformer
- Kabelverschraubung
- Montageflansch (nur bei Kanalmontage)
- Werkzeugezeugnis gemäß DIN EN10204 - 2.2